

GEWA
K E Y S

MANUALE DELL'UTENTE

GEWA Digital Piano DP 345



Bedienungsanleitung | Owners Manual | Mode d'emploi | Manual de instrucciones
www.gewakeys.com



Si prega di leggere attentamente il presente manuale prima di utilizzare lo strumento e prendere nota delle informazioni di sicurezza! Si prega di conservare il manuale utente per riferimento.

Prodotto da:
GEWA music GmbH
Werkstraße 1
08626 Adorf
GERMANY

www.gewamusic.com
Version 1.0
Last Update: 21.12.2021

CONTENUTI

1.	INFORMAZIONI DI SICUREZZA.....	Fehler! Textmarke nicht definiert.
1.1	Simboli.....	5
1.2	Utilizzo appropriato.....	6
1.3	Utilizzo improprio - Esempi.....	6
1.4	Precauzioni.....	7
1.6	Smaltimento.....	8
2.	PARTI FORNITE CON IL PIANO.....	9
3.	ISTRUZIONI PER IL MONTAGGIO DP345.....	10
4.	INIZIARE.....	12
4.1	I controlli del tuo piano digitale.....	12
4.2	Tasti di controllo e pedali.....	13
4.3	Tastiera / Connessioni / Pannello inferiore.....	15
5.	CONTROLLI.....	17
5.1	Accensione.....	17
5.2	Selezione dei suoni.....	17
5.3	Favoriti.....	18
5.4	Metronomo.....	18
5.4.1	Attivare/disattivare il metronomo.....	18
5.4.2	Regolare la velocità del metronomo.....	18
5.4.3	Regolare la Time Signature.....	18
5.5	Recorder Menu.....	19
5.5.1	Registratore interno.....	19
5.5.2	USB Recording.....	19
5.6	Player.....	19
5.7	Informazioni del Piano.....	20
6.	BLUETOOTH.....	20
6.1	Bluetooth MIDI.....	20
6.2	Bluetooth Audio.....	20
7.	USARE L' APP.....	21
7.2	Collegare l'App al piano.....	21
7.3	Favoriti.....	21
7.4	Selezione dei suoni.....	23
7.4.1	Combinations.....	23
7.4.2	Combination-Editor.....	24

CONTENUTI

7.5	Player-Menu	24
7.5.1	Lesson-Player.....	24
7.5.2	Demo player	25
7.5.3	Song Player	25
7.5.4	Recorder	25
7.6	Metronomo	25
7.7	Virtual piano technician	25
7.7.1	Calibrazione tasto singolo	26
7.7.2	Rumori di ambiente.....	26
7.7.3	Meccanica.....	27
7.7.4	Tocco	27
7.7.5	Accordatura	27
7.8	General Piano Settings	28
7.8.1	Piano Information.....	28
7.8.2	Lingua	29
7.8.3	Parametri MIDI	29
7.8.4	Regolazione Volume	29
7.8.5	Bluetooth.....	30
7.8.6	Lesson-Library.....	30
7.8.7	Impostazioni Piano	30
8.	INFORMAZIONI UTILI.....	31
8.1	Indice	31
8.2	Garanzia.....	32
9.	PROBLEMI E SOLUZIONI	32
10.	SPECIFICHE TECNICHE.....	33

Gentile Cliente,
 grazie per aver acquistato un Pianoforte Digitale GEWA!
 Avete scelto un piano digitale di assoluta qualità, che vi darà un suono assolutamente realistico e vi regalerà un'intensa esperienza pianistica, oltre a suoni aggiuntivi ed interessanti funzioni semplici da usare.

La vostra sicurezza è molto importante per noi! quindi vi preghiamo di leggere attentamente le informazioni di sicurezza e di tenere a portata di mano il manuale dell'utente, nonché di fornirlo anche ad un eventuale nuovo possessore.

1. INFORMAZIONI PER LA SICUREZZA

Il produttore non è responsabile di danni a persone o cose derivati dall'uso improprio dello strumento!

Usare il piano digitale solo secondo le procedure indicate!



1.1

SIMBOLOGIA

I seguenti simboli sono usati per avvertenza.

Livello di rischio	Simboli	Importanza	Definizione
Rischio alto di infortunio		ATTENZIONE	Non seguire le relative istruzioni può portare a gravi infortuni o alla morte
Pericolo elettrico		ATTENZIONE	Non seguire le relative istruzioni può portare a gravi infortuni o alla morte in seguito a shock elettrici
infortuni minori e danni allo strumento.		CAUTELA	Non seguire le relative istruzioni può portare ad infortuni e/o danni allo strumento.
Nota		NOTA	Aiuta ad evitare infortuni e Danni allo strumento.
Suggerimento		SUGGERIMENTO	Suggerimenti ottimizzati per l'uso del piano GEWA

1.2 UTILIZZO APPROPRIATO

The digital piano is intended for use in dry rooms.

UTILIZZARE IL PIANO IN UN AMBIENTE NON UMIDO.

- Possono essere utilizzati dispositivi audio (IN e OUT). I dispositivi devono rispettare le caratteristiche tecniche
- Utilizzare esclusivamente l'adattatore CA fornito assieme a questa unità. Assicurarsi inoltre che la tensione di rete all'installazione corrisponda alla tensione in ingresso specificata sul corpo dell'adattatore CA. Altri adattatori CA potrebbero utilizzare una polarità differente o essere indicati per una tensione di corrente diversa, pertanto il loro utilizzo potrebbe causare danni, malfunzionamenti o produrre scosse elettriche.
- Il Piano deve essere utilizzato con componenti originali. Ogni modifica non è permessa e comporta la perdita della garanzia.
- Il piano deve essere utilizzato su una superficie piana ed adatta a sopportarne il peso

1.3 UTILIZZO IMPROPRIO - ESEMPI

- Utilizzo all'aperto in caso di pioggia
- Posizionare il piano su superfici non regolari
- Utilizzare alimentatori non GEWA, o collegare l'alimentazione a prese con un voltaggio errato
- Suonare il piano in prossimità di dispositivi elettronici tipo TV, Raadio, Telefoni mobile ecc. Questi dispositivi possono causare interferenze e compromettere la qualità di suono del piano GEWA
- Utilizzare cavi audio troppo lunghi può influire negativamente sull'audio
- Il trasporto su mezzi con vibrazioni, urti, esposizioni alla polvere e al sole, deve essere assolutamente evitato.

Il produttore non è responsabile di danni nei seguenti casi:

- Utilizzo non rispettoso delle indicazioni fornite
- Spostamenti impropri
- Collegamento improprio di dispositivi audio di terze parti

1.4

PRECAUZIONI

Rispettate sempre le indicazioni di sicurezza riportate per evitare serie conseguenze:

- Infortuni o incidenti fatali
- Pericoli elettrici
- Corto circuito
- Danni
- Incendi

Altri rischi sono possibili anche se non inclusi nella lista.

Pericolo Elettrico

- Anche piccole scosse elettriche possono portare a seri infortuni o alla morte!
- Non aprire mai il piano digitale.
- Non utilizzare cavi danneggiati.
- Fissare i cavi e l'alimentatore in modo sicuro e stabile.
- Non posizionare mai contenitori di liquidi (bottiglie, bicchieri ecc) sopra o nelle vicinanze del piano.
- Evitare che la tastiera venga a contatto con acqua o altri liquidi.
- Non pulire mai il piano con panni umidi.
- Non collegare o scollegare mai l'alimentazione con mani bagnate e non tirare mai i cavi.
- Se liquidi o acqua vengono a contatto accidentalmente con il piano, scollegare immediatamente il piano. Qualora si verificasse una delle eventualità sopra riportate, contattare un rivenditore o centro di assistenza GEWA autorizzato.

In caso di comportamento inusuale e sospetto del piano

Spegnere e scollegare immediatamente il piano se:

- Improvviso abbassamento di volume durante l'utilizzo
- Il piano emette odore di bruciato.

In questi casi è necessario rivolgersi ad un rivenditore o centro autorizzato GEWA

Prevenzione incendio

- Fiamme libere come candele o lampade ad olio possono causare incendi.
- Non utilizzare mai fiamme libere sopra o in vicinanza del piano!



CAUTION

Danni al pianoforte

- Utilizzare il piano con un voltaggio elettrico sbagliato può causare danni.
- Utilizzare il piano solo con il corretto voltaggio (Verificare le specifiche tecniche).
- Utilizzare esclusivamente l'adattatore CA fornito assieme a questa unità.
- Non posizionare mai l'alimentatore in vicinanza di fonti di calore.
- Non piegare il cavo di alimentazione.
- Posizionare il cavo di alimentazione in modo da evitare che venga urtato.
- Non posizionare pesi e oggetti sopra il cavo di alimentazione.



CAUTION

I temporali possono causare Danni al piano GEWA

- I temporali possono produrre scariche elettriche che danneggiano il piano.
- Durante i temporali o nei periodi di inutilizzo prolungato, suggeriamo di scollegare il piano dall'impianto elettrico

MARCHIO CE

Il vostro piano GEWA è conforme alle direttive CE:

Directive 2014/53/EU

EN55020:2007+A11:2011

EN55024:2010

EN55032:2012

EN61000-3-2:2014

EN61000-3-3:2013

EN301489-17:V2.2.1

EN301489-17:V3.2.0

EN62479:2010

EN300328:V2.1.1

La dichiarazione di conformità può essere consultata presso:

GEWA music GmbH, Werkstraße 1, 08626 Adorf, GERMANY

1.6

SMALTIMENTO

In caso il piano venga dismesso, occorre portarlo presso il centro di smaltimento rifiuti di competenza sul vostro territorio (ad esempio isole ecologiche).

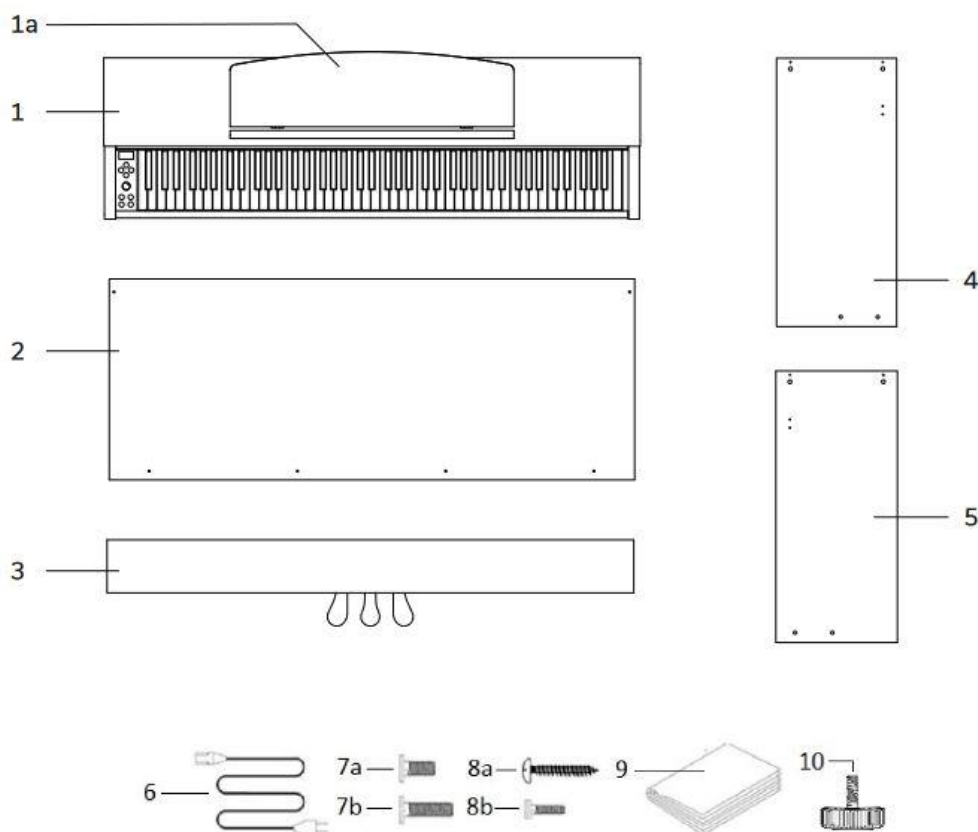
Il simbolo indicato obbliga a separare il piano dai comuni rifiuti domestici. Il piano deve essere smaltito come materiale elettrico/elettronico. Il proprietario del piano è legalmente responsabile di qualsiasi inadempimento a riguardo.

Per favore, aiutateci a mantenere l'ambiente pulito e sano con il vostro contributo.



2. PARTI FORNITE CON IL PIANO

Controllate che il contenuto dell'imbballaggio sia completo prima di iniziare il montaggio.



Pos.	Descrizione	Pezzi
1	Tastiera	1
1a	Leggio	1
2	Pannello posteriore	1
3	Pedaliera	1
4	Pannello laterale sinistro	1
5	Pannello laterale destro	1
6	Cavo di alimentazione	1
7a	Viti M6 x 16	4
7b	Viti M6 x 35	4
8a	Viti autofilettanti 3,5 x 18	4
8b	Viti M4 x 10 con rondella	2
9	Quick Start Guide	1
10	Vite di regolazione	1

3. ISTRUZIONI PER IL MONTAGGIO DP345

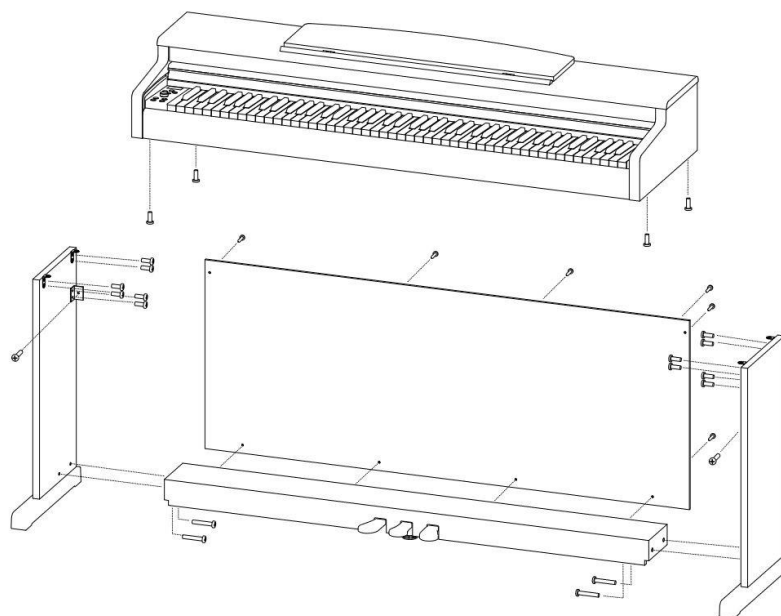
In questa sezione vi mostreremo come è facile montare un Pianoforte GEWA. Per il montaggio è necessario:

- Cacciavite a stella misura 2
- Persona di supporto

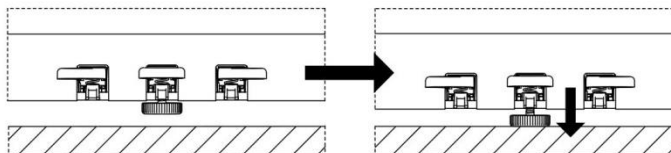
Non stringere completamente le viti finchè tutte le parti del pianoforte non saranno allineate. Assicuratevi di montare il pianoforte su un livello piano.

Come montare il vostro digital piano:

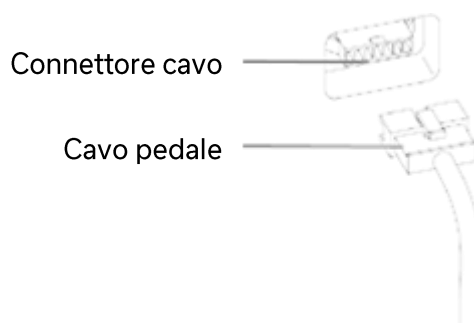
1. Srotolare il cavo della pedaliera (senza illustrazione) e montare la vite di regolazione (10) sulla pedaliera (3).
2. Collegare i pannelli laterali (4 e 5) alla pedaliera utilizzando le viti M6 (7b).
3. Collegare il pannello posteriore (2) alla pedaliera usando 4 viti (8a). Collegare poi ai pannelli laterali usando le viti (8b).
4. Ora posizionare la console dall'alto inserendola nei braccetti presenti sui pannelli laterali. Fissare con 4 viti (7a) dal basso.
5. Allineare il pianoforte e stringere le viti.



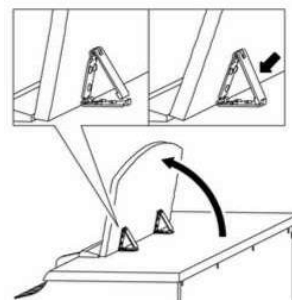
6. Ora posizionare il piano nella posizione finale e regolare la vite di regolazione (10) supporto della pedaliera fino a far toccare il pavimento.



7. Inserire il cavo della pedaliera in modo corretto (deve entrare delicatamente senza forzature) nella presa posizionata sulla parte inferiore della console (1) e inserire l'alimentatore (6) nella presa per l'alimentazione nella parte posteriore del Piano (senza immagine).



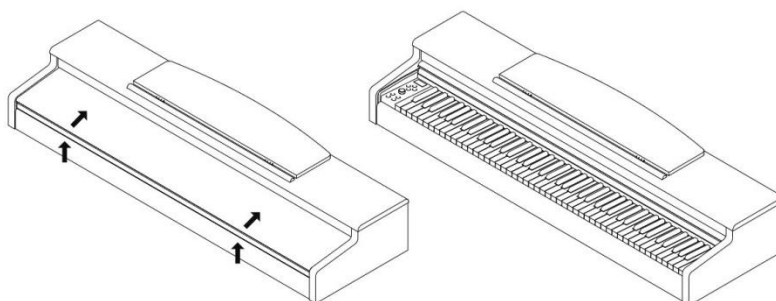
8. Collegare il leggio alla console come mostrato.



COME APRIRE IL COPRITASTIERA

ASSICURARSI DI USARE ENTRAMBE LE MANI

Per aprire il copri tastiera seguire le immagini qui sotto.



UTILIZZO CON UNO STAND PER TASTIERA



NOTE

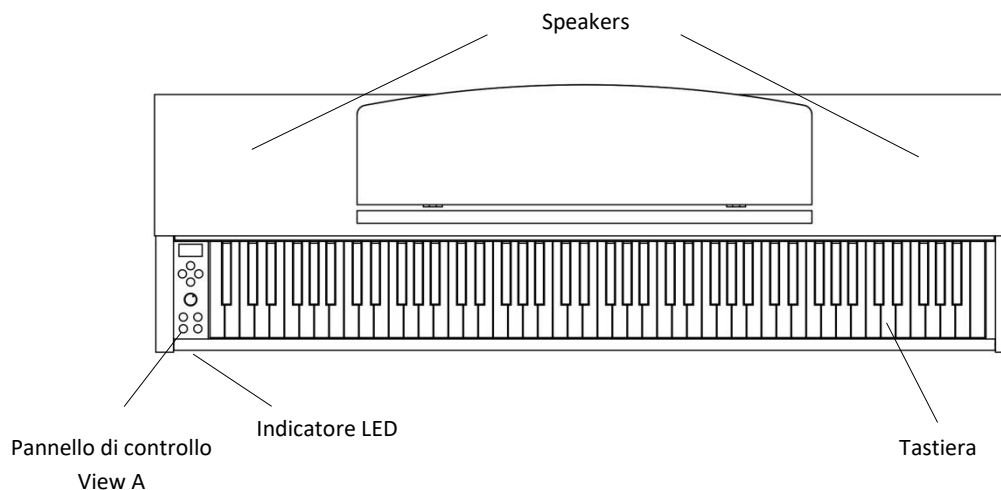
E' possibile utilizzare uno stand per tastiera invece delle gambe incluse. In questo caso posizionare lo stand centralmente cercando di evitare il contatto con gli speakers posizionati nella parte inferiore del piano. Per il collegamento di un pedale sustain standard utilizzare l'ingresso jack da 6,3 mm posizionato sul pannello posteriore.

4. INIZIARE

In this section, we familiarize you with the controls on your digital piano.

4.1 I CONTROLLI DEL TUO PIANO DIGITALE

Il tuo piano digitale GEWA ha i seguenti controlli:



4.2 TASTI DI CONTROLLO E PEDALI

Diagramma A

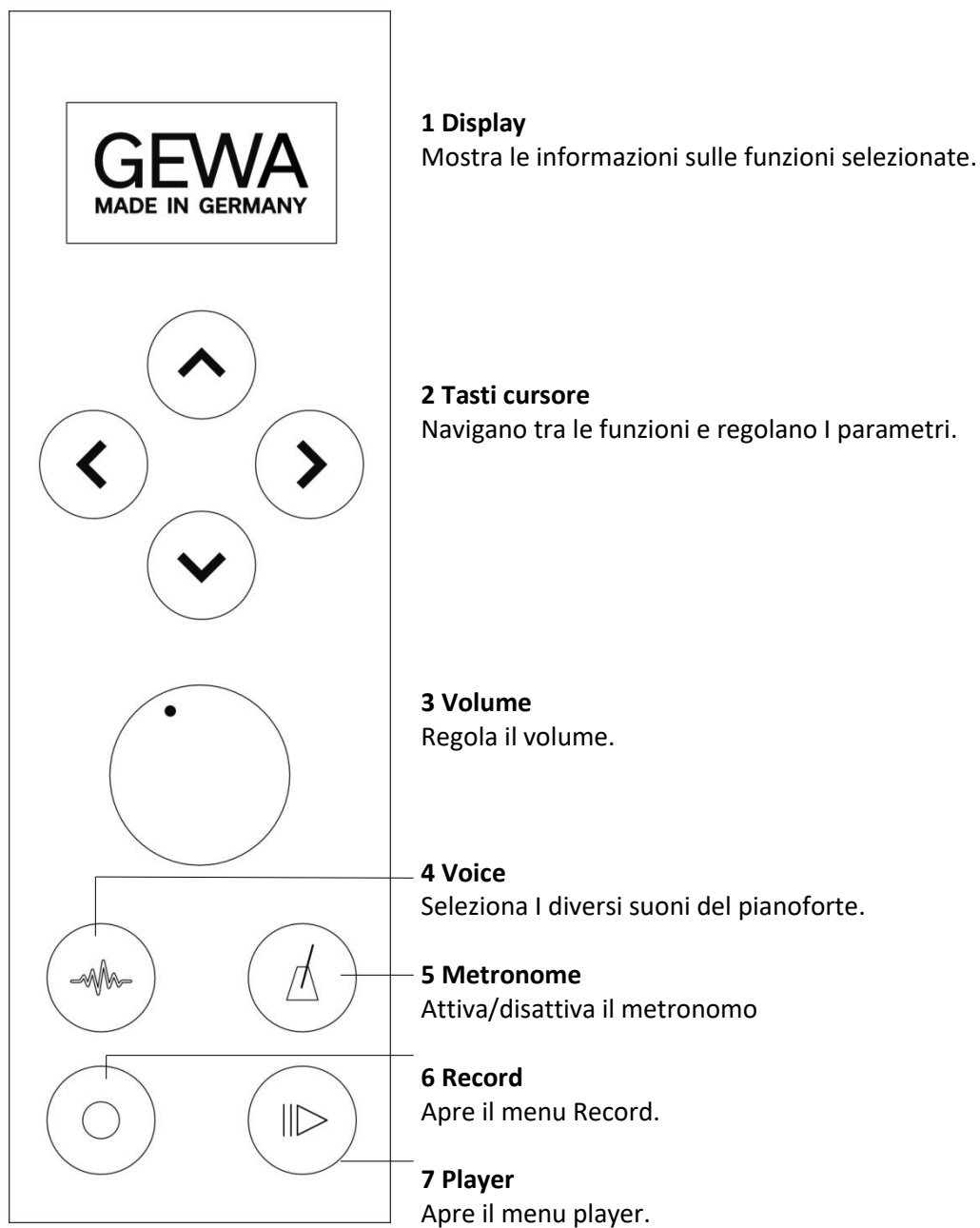
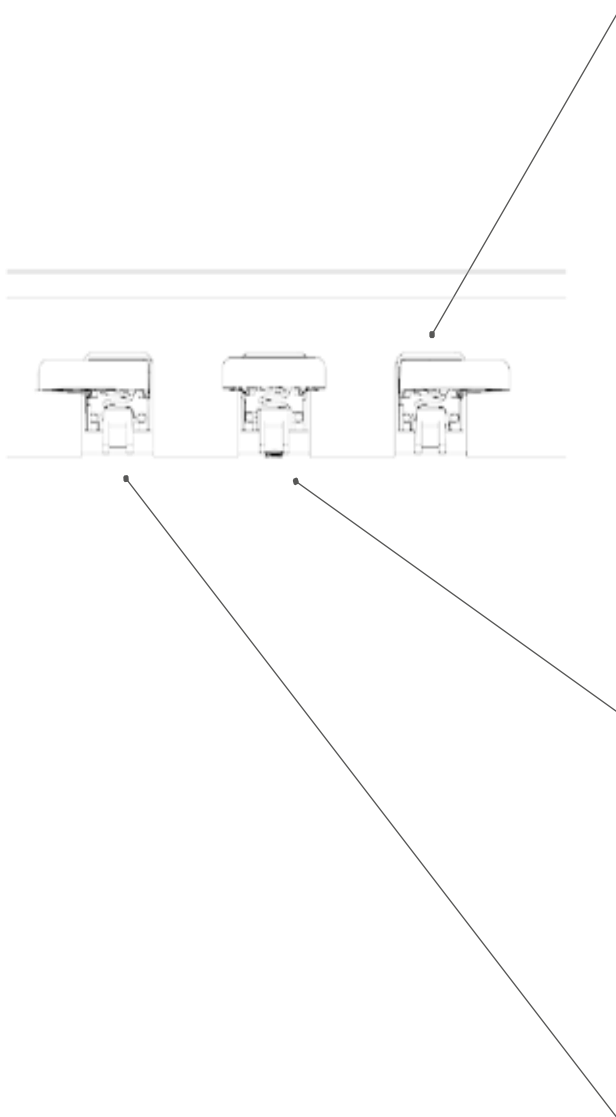


Diagramma B



Sustain Pedal (destra)

Pedale Damper/sustain (destra)

Il pedale damper/sustain simula la rimozione degli smorzatori dalle corde di un piano acustico. I suoni delle note permute dopo aver azionato il pedale damper/sustain risultano molto lunghi. Include anche le tecniche mezzo pedale.

Sostenuto Pedal (posizione centrale)

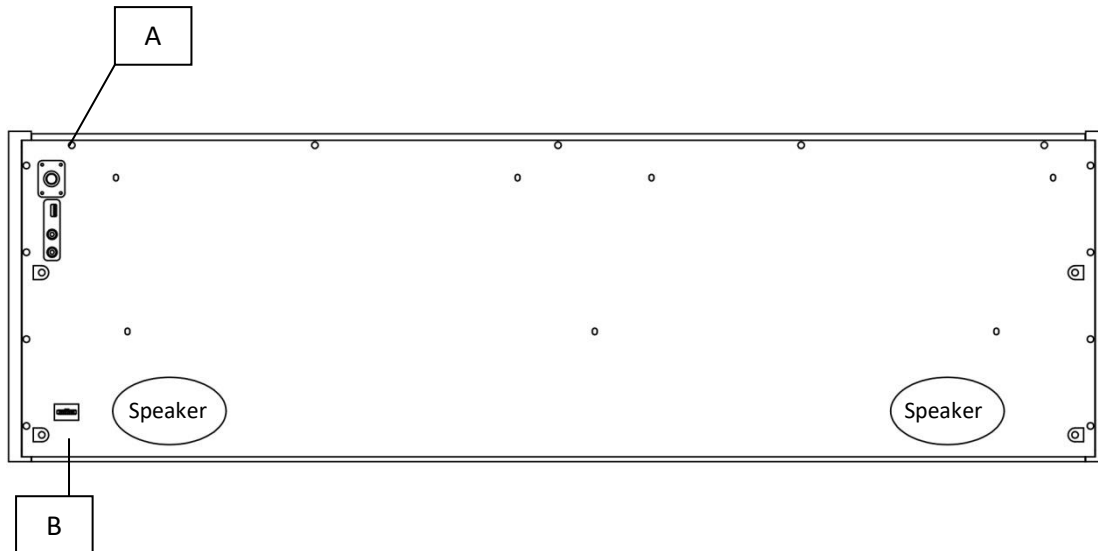
La funzione del pedale sostenuto è simile a quella del Damper Pedal. Una volta premuto il pedale mentre si suona un tasto o più tasti, essi avranno sustain fino a quando il pedale non verrà rilasciato. S differenza del pedale damper, il sustain verrà applicato solo ai tasti suonati mentre il pedale è premuto, in modo da non influire su note suonate successivamente.

Piano Pedal (sinistra)

Il pedale Una corda (soft pedal) simula l'avvicinarsi delle meccaniche dei tasti alle corde, ottenendo un suono più morbido e con minor volume.

4.3 TASTIERA / CONNESSIONI / PANNELLO INFERIORE

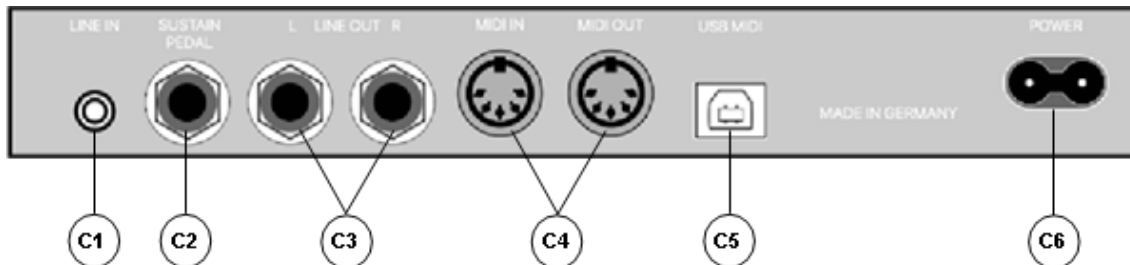
General View



- | | | |
|-----------|-----------------------------|---|
| A1 | Power On/Off | Accende e spegne il pianoforte. |
| A2 | USB IN/OUT | Inserire una chiavetta USB o altro dispositivo USB. |
| A3 | Uscita cuffie | Collegare una o due cuffie. |
| B | Ingresso cavo pedale | Collegare il pedale. |

TASTIERA / CONNESSIONI / PANNELLO POSTERIORE

Diagram C



- | | | |
|-----------|-------------------------|---|
| C1 | LINE IN | Collegare una sorgente audio esterna (e.g. MP3 players) per la riproduzione dagli speaker con un cavo da 3.5 mm (mini jack) |
| C2 | SUSTAIN | Collegare un pedale sustain esterno se si utilizza solo la console del piano. |
| C3 | LINE OUT L/R | Utilizzare 2 cavi jack da 6.3 mm (left e right) per collegarsi ad un impianto, amplificatore esterno o un registratore. |
| C4 | MIDI IN/OUT | Collegare dispositivi MIDI. |
| C5 | USB-B Connection | Collegare un computer con cavo USB. |
| C6 | Power Supply | Collegare il cavo di alimentazione. |

5. CONTROLLI



Tutte le modifiche verranno perse quando si spegne e riaccende il piano, ad eccezione del Volume.

NOTE

5.1 ACCENSIONE

Posizionare la manopola del volume a metà prima dell'accensione.

1. Premere il tasto on/off posizionato sotto la console dal lato sinistro.
2. Il LED dei tasti Reverb e Voice si illuminano. Il LED sulla parte frontale del piano si illumina.
3. Il vostro piano GEWA è pronto per essere suonato.

5.2 SELEZIONE DEI SUONI

Il vostro piano digitale offre 15 suoni esclusivi.

Categoria	Suono
Piano	Piano 1
Piano	Piano 2
Piano	Piano 3
Piano	Piano 4
E-Piano	E-Piano 1
E-Piano	E-Piano 2
E-Piano	E-Piano 3
E-Piano	E-Piano 4
Strings and Choirs	Strings
Strings and Choirs	Choir
Strings and Choirs	Synt Str
Strings and Choirs	Synt Pad
Organ	Organ 1
Organ	Organ 2
Organ	Organ 3
Others	Guitar
Others	Clavi
Others	Vibra
Others	Accord
Others	Harpsichord

Premere il tasto Voice e poi i tasti cursore destra-sinistra, per cambiare i diversi suoni. Con i tasti cursore su e giù selezionerete le diverse famiglie di suono. Il suono selezionato viene mostrato sul display.

5.3

FAVORITI

Il vostro piano GEWA ha una categoria denominata "Favorites". Qui è possibile assegnare fino a 6 suoni liberamente.

Per accedere a questa funzione utilizzare l'app di controllo GEWA Keys (vedi p. 22), disponibile per Android e iOS.



NOTE



Android



iOS

5.4

METRONOMO

Il vostro piano digitale dispone di un metronomo integrato. Il metronome dispone di 7 diversi beat (1/4, 2/4, 3/4, 4/4, 5/4, 3/8 e 6/8), la velocità può essere regolata da 32 a 250 bpm (beats per minuto).

5.4.1

ATTIVARE/DISATTIVARE IL METRONOMO

1. Premere il tasto metronome, il LED relativo si illuminerà.
2. Premere nuovamente il tasto per far partire il metronomo.
3. Premere nuovamente il tasto per disattivare il metronomo.

5.4.2

REGOLARE LA VELOCITÀ

1. Avviare il Metronomo.
2. Usare i tasti cursore per regolare la velocità del metronomo. Utilizzare i tasti Sinistra/Destra per selezionare la cifra corrispondente. Utilizzare i tasti cursore Su/Giù per aumentare o diminuire di una cifra.

5.4.3

REGOLARE LA TIME SIGNATURE

1. Per modificare la time signature, procedere come descritto in 5.4.2. Premere il tasto cursore fino a selezionare l'indicazione del tempo.
2. Utilizzare i tasti cursore su/giù per passare da una Time Signature all'altra.

5.5 RECORDER MENU

Il Vostro piano GEWA può registrar in formato MIDI e USB-WAV.

5.5.1 REGISTRATORE INTERNO

Per utilizzare il registratore interno, procedere come segue:

1. Premere il pulsante Recorder per passare alla modalità di registrazione.
2. Il pianoforte è ora pronto per la registrazione. È possibile registrare separatamente la mano sinistra e la mano destra. Utilizzare i tasti cursore sinistra/destra per selezionare la mano da registrare.
3. La registrazione si avvia automaticamente non appena si suona la prima nota. Puoi vedere se la registrazione è attualmente in esecuzione dall'animazione dell'icona di registrazione.
4. Per interrompere la registrazione, premere l'icona del lettore. Qui puoi anche ascoltare la tua performance.

5.5.2 REGISTRAZIONE USB

Per registrare file audio su una chiavetta USB, procedere come segue:

1. Collegare una chiavetta USB alla parte inferiore della console.
2. Premere il pulsante Recorder per passare alla modalità di registrazione. Premere nuovamente il pulsante Recorder per accedere alla modalità di registrazione USB.
3. Premere nuovamente il pulsante Player per avviare la registrazione.
4. Premere di nuovo il pulsante del lettore per interrompere la registrazione. Il pianoforte salva automaticamente un file con il nome "GEWA_S01.wav" sulla chiavetta USB.

5.6 PLAYER

È possibile utilizzare il lettore per riprodurre le registrazioni. Procedi come segue:

1. Premere il pulsante Player per aprire il menu del lettore
2. Utilizzare i tasti cursore giù per selezionare il brano da riprodurre
3. Premere il pulsante del lettore per avviare e mettere in pausa il lettore.

Per riprodurre file audio dall'unità flash USB, accedere al menu Lettore e premere il tasto cursore Su per cercare i file audio sull'unità flash USB.

Per la riproduzione, procedi come descritto sopra.

5.7 INFORMAZIONI PIANO

Ai fini dell'assistenza, potrebbe essere importante poter accedere alle informazioni più importanti sul pianoforte digitale.

Per fare ciò, procedere come segue:

Premi contemporaneamente i pulsanti Sound Select e Record.

A questo punto dovrebbe aprirsi una finestra "Informazioni sul pianoforte".

6. BLUETOOTH

Il vostro piano ha funzionalità Bluetooth audio e MIDI.

6.1 BLUETOOTH MIDI

La funzione Bluetooth MIDI consente di collegare il pianoforte digitale GEWA a varie app di apprendimento o DAW (Digital Audio Workstation, ad es. Logic Pro o Studio One).

L'interfaccia MIDI Bluetooth è sempre attiva e puoi collegare il tuo pianoforte digitale in qualsiasi momento.

Nella ricerca del tuo dispositivo mobile, l'interfaccia MIDI viene visualizzata come: GEWA Mid.

Segui le istruzioni del tuo software MIDI per collegare il pianoforte

6.2 BLUETOOTH AUDIO

Oltre all'interfaccia MIDI Bluetooth, il tuo pianoforte digitale GEWA dispone anche di una funzione audio Bluetooth.

Per attivare l'audio Bluetooth, procedere come segue:

1. Premere contemporaneamente i pulsanti di selezione del suono e del metronomo.
2. Attivare la funzione Audio Bluetooth con il pulsante cursore su.
3. Per mettere il pianoforte in modalità di abbinamento, premere il pulsante cursore destro. Ora il pianoforte è in modalità di associazione e attende la connessione di dispositivi esterni.
Dopo l'accoppiamento riuscito, viene visualizzato il messaggio: "Pairing OK!" apparirà.
4. Ora puoi riprodurre file audio dal dispositivo al tuo pianoforte tramite l'interfaccia audio Bluetooth

7. OPERATION VIA APP

Il tuo pianoforte digitale GEWA può essere collegato al tuo smartphone tramite Bluetooth.

Con l'app GEWA Piano Remote, puoi accedere a impostazioni aggiuntive del tuo pianoforte digitale. Questa app è disponibile per la maggior parte dei dispositivi Android e iOS.

Per scaricare, cerca semplicemente "GEWA Piano Remote" nell'App Store o visita il nostro sito Web: www.gewakys.com per ulteriori informazioni.



Android



iOS

7.2 COLLEGARE L'APP AL PIANO

Per connettere il tuo pianoforte all'app GEWA Piano Remote, procedi come segue:

1. Accendere il pianoforte
2. Aprire l'app GEWA Piano Remote sullo smartphone
3. Segui le istruzioni per configurare l'app per la prima volta



NOTE

Si prega di verificare che il Bluetooth sia abilitato sullo smartphone. Anche il sistema operativo Android deve accedere alla posizione per cercare i dispositivi Bluetooth nelle vicinanze. Ancora una volta, assicurarsi che il GPS sia abilitato.

Non utilizziamo né memorizziamo alcun dato di utilizzo dell'app. L'accesso alla posizione è utilizzato solo dal sistema operativo Android.

7.3 FAVORITI

Il tuo pianoforte digitale GEWA ha 6 slot preferiti che puoi definire liberamente in base alle tue preferenze. Puoi trovare i tuoi 6 preferiti nella home page dell'app GEWA Piano Remote.

Per creare un nuovo suono preferito, fai clic sull'icona "+" al centro del riquadro.

Ora vedrai le diverse opzioni di impostazione:

Nome

Dai un nome al tuo suono preferito. Questo nome apparirà quindi sul display del tuo pianoforte digitale

Suoni

Fare clic su "Piano 1" per accedere alla selezione del suono. Qui ora puoi scorrere le diverse categorie di suoni usando i tasti cursore sinistro/destro.

Effetti

Seleziona un effetto per il tuo preset. Sono disponibili i seguenti effetti:

- Chorus
- Tremolo
- PanTrem
- Phaser
- Rotary

Clicca sull'effetto per attivarlo. Cliccando sulla freccia in basso è possibile definire ulteriori parametri dell'effetto.

Riverbero

Aggiungi un effetto di riverbero alla tua selezione di suoni. La selezione è la stessa della sezione degli effetti.

Metronomo

È possibile memorizzare un'impostazione del metronomo per ogni suono preferito. Questo verrà caricato automaticamente quando selezioni un preferito.

Clicca su Salva per salvare il suono preferito e sincronizzarlo con il tuo pianoforte. Il suono preferito può ora essere selezionato e richiamato in qualsiasi momento, anche senza una connessione app esistente.

7.4

SELEZIONE DEI SUONI

L'icona del microfono nella parte inferiore dello schermo ti porta alla selezione del suono. Utilizzare i tasti freccia sinistra e destra per cambiare categoria.

Cliccando sul nome selezioni il suono corrispondente e puoi suonarlo sul tuo pianoforte.

7.4.1

COMBINATIONS

L'ultima categoria nella selezione dei suoni è denominata Combinazioni. Qui puoi creare un numero qualsiasi di combinazioni di suoni con un massimo di tre suoni.

Per creare una nuova combinazione, fai clic sull'icona "+" nell'angolo in basso a destra.

I tre punti accanto al nome ti porteranno all'editor delle combinazioni.

7.4.2 COMBINATION-EDITOR

Nella parte superiore dell'Editor delle Combinazioni puoi nominare la combinazione. Fai clic sull'icona a forma di matita nell'angolo in alto a destra per assegnare un nome alla tua combinazione.

Nella parte inferiore dello schermo vedrai tre tastiere. Questi rappresentano i tre strati sonori. Cliccando sulla tastiera è possibile selezionare il livello corrispondente.

Se si tiene premuta la tastiera è possibile attivare (la tastiera diventa verde) o disattivare (la tastiera diventa grigia) il livello sonoro.

Facendo clic su "Suono", è possibile selezionare il suono del rispettivo livello. Tramite "Learn" puoi definire la rispettiva nota o gamma di velocità del livello sonoro tramite la tastiera del tuo strumento.

Le impostazioni per le combinazioni vengono applicate automaticamente e non devono essere salvate separatamente.

7.5 PLAYER-MENU

Facendo clic sull'icona della nota si apre il menu del lettore dell'app GEWA Piano Remote. Sotto la barra dell'intestazione ci sono quattro icone che dividono nuovamente il player in diverse sezioni:

- Lessons
- Demos
- Songs
- Recorder

7.5.1 LESSON-PLAYER

Una libreria di diverse lezioni è disponibile in Lesson Player. Una raccolta di diverse lezioni è chiamata lesson book. Sul piano digitale sono disponibili quattro posizioni di memoria per i lesson book.

Cliccando sull'icona del libro si accede al Lesson Manager. Qui vedrai le quattro posizioni di memoria, numerate dal Libro A al Libro D.

Orologio sul simbolo "+" per caricare un nuovo libro di lezioni sul tuo pianoforte. Si aprirà la Libreria delle lezioni. Clicca sul libro per trasferirlo al tuo pianoforte tramite Bluetooth. Il libro è ora disponibile sul tuo pianoforte.

Dopo aver selezionato il libro, i vari brani sono disponibili tramite la selezione dei brani. Questi possono ora essere suonati al pianoforte e tramite i controlli è possibile eseguire il loop, suonare loud/quiet o riprodurre separatamente la mano sinistra e la mano destra.

7.5.2 DEMO PLAYER

Nel Demo Player puoi selezionare e suonare brani demo del tuo pianoforte.

7.5.3 SONG PLAYER

Nel lettore di brani puoi riprodurre file MP3 o WAV dal tuo dispositivo USB.

7.5.4 RECORDER

Il tuo pianoforte digitale ha una funzione di registrazione interna. Ciò fornisce quattro slot di registrazione. Cliccando su "Song 1" si apre la selezione dei brani. Usa il punto rosso e il triangolo verde per passare dalla registrazione alla riproduzione dei brani.

Dietro l'icona del metronomo è possibile impostare la velocità BPM del metronomo interno. La trasposizione traspone la registrazione.

Facendo clic sulle due mani sinistra e destra dell'icona di registrazione è possibile registrare separatamente la mano sinistra e la destra.

Con il pulsante Elimina è possibile eliminare la registrazione.

Il menu del giocatore è strutturato esattamente allo stesso modo del lettore della lezione (vedi punto 7.5.1).

7.6 METRONOMO

Facendo clic sull'icona del metronomo nella parte inferiore dello schermo si apre il menu del metronomo. Qui puoi effettuare le normali impostazioni per il metronomo e avviarlo o interromperlo.

7.7 VIRTUAL PIANO TECHNICIAN

Nella sezione del tecnico del pianoforte virtuale puoi regolare le impostazioni di base del tuo pianoforte digitale. Fare clic sull'icona della ruota dentata nella barra dei menu per accedere al tecnico del pianoforte virtuale.

7.7.1 CALIBRAZIONE TASTO SINGOLO

Il tuo pianoforte digitale GEWA è dotato di una calibrazione a tasto singolo. Ogni pianoforte digitale GEWA viene calibrato durante il processo di produzione e controllato più volte per garantire la qualità per fornire il miglior comportamento esecutivo possibile.

Tuttavia, nel tempo possono verificarsi cambiamenti nel comportamento della tastiera dei singoli tasti (ad es. a causa di usura, influenze esterne, ecc.)

È possibile correggere queste incongruenze tramite la calibrazione a tasto singolo. È possibile passare dalla calibrazione di fabbrica alla calibrazione utente in qualsiasi momento. La calibrazione di fabbrica è memorizzata permanentemente nel pianoforte e NON può essere modificata.

Per modificare la calibrazione utente, fare clic su "Calibrazione utente".

Si aprirà una schermata con un cerchio al centro. Fare clic su Learn e quindi premere il tasto sullo strumento che si desidera calibrare. Utilizzare i tasti + e – per modificare il valore di velocità del rispettivo tasto. + significa sequenza di tasti più forte, - significa sequenza di tasti più debole.

Utilizzare i tasti freccia sinistra/destra per selezionare una chiave diversa.

Fare clic su Salva per applicare la calibrazione utente.

7.7.2 RUMORI DI AMBIENTE

Nella categoria Rumori di ambiente è possibile impostare i volumi di vari suoni aggiuntivi che riproducono il comportamento di un pianoforte a coda acustico. Qui troverai impostazioni come:

String Resonances

Su un pianoforte acustico, le corde di alcune note risuonano indirettamente quando viene suonata una nota. Questa caratteristica è simulata dal tuo pianoforte digitale GEWA e la sua intensità può essere modificata utilizzando il parametro di risonanza delle corde.

Pedal resonances

A causa dell'effetto sopra descritto, si verificano molte risonanze soprattutto quando si suona con il pedale premuto, creando un suono pieno e spazioso. Questo fenomeno è simulato anche nel GEWA Piano e la sua intensità può essere regolata.

Hammer Noises

Il tuo pianoforte GEWA può anche simulare il suono di un martelletto quando viene premuto un tasto. Questo può essere regolato in

intensità tramite il parametro del rumore del martelletto.

7.7.3 MECCANICA

Nella sezione meccanica troverai le impostazioni che influiscono sulla meccanica:

Hammer tip

La condizione della punta del martello su un pianoforte acustico è decisiva per il contenuto armonico del suono. Una punta dura del martello fornisce un suono più brillante; una punta morbida rende le corde più scure e morbide.

Half pedal value

Qui si determina il punto in cui deve essere attivata la funzione di mezzo pedale.

Una Corda Level

Qui puoi determinare quanto il pedale sinistro (Una Corda Pedal) del tuo pianoforte digitale dovrebbe influenzare la tua esecuzione.

7.7.4 TOCCO

La funzione Touch consente di selezionare diverse curve per definire il comportamento della tastiera.

Touch Curve: qui selezioni uno dei seguenti livelli di sensibilità:

Medio: impostazione predefinita. Corrisponde a una sensibilità media ed è consigliato per la maggior parte dei pianisti.

Soft1: impostazione molto chiara. Particolarmente consigliato per pianisti inesperti o bambini.

Soft2: ancora più sensibile di Soft 1.

Hard1: impostazione per pianisti con un tocco più potente.

Hard2: ancora meno sensibile di Hard 1.

Costante: senza dinamica – lo stesso volume viene riprodotto ad ogni tocco.

Costante

Usa il cursore per definire il volume se hai selezionato la curva di tocco costante.

7.7.5 ACCORDATURA

Nell'area Accordatura puoi modificare tutti i parametri di accordatura del tuo pianoforte digitale. Sono disponibili i seguenti parametri:

Transposition

Qui puoi alzare o abbassare il tono del tuo pianoforte digitale in 12 semitoni.

Tuning

Qui puoi modificare l'accordatura generale del tuo pianoforte digitale, ad esempio per abbinarlo a un altro strumento. L'accordatura predefinita è 440 Hz.

Temperature

Qui puoi regolare il temperamento del tuo pianoforte digitale, ad es. per riprodurre musica di epoche precedenti con la massima autenticità possibile. Ciò è particolarmente utile per il suono del clavicembalo del tuo pianoforte digitale GEWA.

Equale: temperamento equabile (accordatura standard sui pianoforti moderni)

Pitagorico: Sistema di accordatura basato su quinte pure, adatto alla musica antica e medievale.

Pure Major: accordatura pura per la musica modale, come la musica classica indiana.

Pure Minor: accordatura pura per musica modale in tonalità minore.

Meantone: Accordatura meantone basata su terze pure, adatta per la musica rinascimentale e barocca.

Werck. III: sistema di accordatura ben temperato ispirato a J.S. Il ciclo di Bach "Il pianoforte ben temperato".

Kirnb. III: Un altro sistema di accordatura ben temperato, spesso usato su organi barocchi.

Root Note

Nella voce di menu Root Note viene definita la nota fondamentale del temperamento di accordatura impostato. Ad esempio, se si seleziona un'accordatura maggiore pura e il pezzo è in mi maggiore, è necessario spostare la nota fondamentale su MI.

7.8

GENERAL PIANO SETTINGS

I 4 punti nell'angolo in alto a destra della schermata iniziale aprono un menu con ulteriori impostazioni generali del tuo pianoforte digitale GEWA.

7.8.1

PIANO INFORMATION

Ciò consente di visualizzare le informazioni sul pianoforte digitale GEWA come il numero di serie, la versione del firmware e la versione della soundbank. Ciò è particolarmente utile nei casi di assistenza.

L'app Piano remote controlla automaticamente se il software del tuo pianoforte digitale GEWA è aggiornato. In caso contrario, verrà visualizzata una nota corrispondente sotto la versione del firmware.

7.8.2 LINGUA

Seleziona qui la lingua della tua app GEWA Piano Remote.

7.8.3 PARAMETRI MIDI

Qui puoi regolare le impostazioni MIDI del tuo pianoforte digitale GEWA. Sono disponibili i seguenti parametri:

Canale di uscita

Definisce il canale midi compreso tra 1 e 16 su cui verranno trasmessi i dati MIDI del pianoforte.

Local Control

Nell'impostazione "Off", i suoni riprodotti sulla tastiera vengono inviati tramite le interfacce MIDI, ma non al motore sonoro interno. Ciò è utile se si desidera utilizzare un altro strumento o un software di registrazione basato su computer con la tastiera del pianoforte digitale senza emettere contemporaneamente un suono dal pianoforte digitale. Nell'impostazione predefinita, "On" la tastiera è collegata direttamente al motore sonoro interno.

Program Change

Nell'impostazione "On", viene emesso un comando tramite le interfacce MIDI ogni volta che si modifica l'impostazione del suono. Ad esempio, durante la registrazione con un computer, è possibile registrare il cambio di programma o è possibile cambiare i suoni di un motore sonoro esterno. Nell'impostazione "Off", questi comandi non vengono inviati.

Piano Mode

Quando la modalità Piano è attiva, i canali 1 e 2 delle note MIDI in ingresso vengono riprodotti con effetti di pianoforte (risonanze di archi, ecc.) quando viene selezionato un suono di pianoforte.

7.8.4 REGOLAZIONE VOLUME

Ciò consente di effettuare varie regolazioni del volume del pianoforte digitale GEWA:



NOTE

Audio Input Volume

Controlla il volume di riproduzione dei dispositivi esterni collegati all'ingresso di linea o collegati tramite Bluetooth.

Audio input reverb effect

La riproduzione di dispositivi esterni può anche essere dotata di un effetto di riverbero. Questo parametro ne controlla il volume.

Volume Massimo cuffie

Se il cursore è impostato all'estrema destra, le cuffie possono essere impostate alla massima potenza. Se viene spostato a sinistra, questo sarà limitato.

Bluetooth-Volume

Controlla il volume di ingresso del segnale audio Bluetooth.

7.8.5

BLUETOOTH

Disconnetti o connettiti al tuo pianoforte digitale GEWA. Tramite l'impostazione "connetti automaticamente" puoi connetterti automaticamente al tuo pianoforte digitale al prossimo avvio.

7.8.6

LESSON-LIBRARY

Qui puoi visualizzare i libri di lezione disponibili. Vedi la voce di menu del lettore della lezione.

7.8.7

IMPOSTAZIONI PIANO

In questa voce di menu puoi effettuare le impostazioni generali del tuo pianoforte:

Impostazioni di avvio

Questo parametro consente di impostare se il pianoforte deve iniziare con le ultime impostazioni effettuate (ULTIMO) o con le impostazioni di default (FABBRICA).

Spegnimento automatico

Trascorso il tempo qui impostato, il pianoforte si spegnerà completamente. Per disattivare la funzione, premere il tasto freccia sinistra fino a visualizzare "Off".

Luminosità display

Impostare qui la luminosità del display.

Ripristino di fabbrica

Qui puoi ripristinare le impostazioni di fabbrica del tuo pianoforte digitale.

8. INFORMAZIONI UTILI

A questo punto, vorremmo fornire le definizioni per alcuni termini utilizzati in questo manuale. Spieghiamo anche le caratteristiche speciali del tuo pianoforte digitale qui.

8.1 INDICE

Termine	Definizione
MIDI	<p>Musical Instrument Digital Interface è un protocollo di trasmissione dati. Questo significa che le informazioni di controllo musicale vengono trasmesse tra strumenti digitali quali pianoforti digitali, tastiere, sintetizzatori, batteria computer e anche PC e laptop. Per scambiare queste informazioni di controllo, gli strumenti/computer necessitano di connettori MIDI e di una connessione essere fatta tra loro. Ci sono diverse connessioni MIDI con differenti funzioni: MIDI-IN, MIDI-OUT e MIDI-THRU. Quest'ultimo inoltra i dati ricevuti tramite l'ingresso MIDI inalterati ad un altro dispositivo MIDI.</p> <p>Esempio: Quando si preme un tasto sul piano digitale, vengono inviati piccoli pacchetti di dati tramite la sua porta MIDI OUT. Questi pacchetti di dati contengono informazioni riguardanti l'altezza e la velocità del tono corrispondente. Possono, ad esempio, essere registrati, archiviati e riprodotti sul computer. Inoltre, possono essere trasformati in notazione musicale sullo schermo con un programma appropriato.</p>
GM	<p>General-MIDI (abbreviazione GM) standardizza molto di più rispetto al standard MIDI universale. Quest'ultimo è sia un hardware che un protocollo specifico. General-MIDI specifica anche il contenuto. GM fissa un minimo standard per l'allocazione degli strumenti sui 128 slot di programma. Secondo GM, un generatore di suoni compatibile deve essere in grado di produrre 24 suoni alla volta. Secondo GM, vengono definiti ulteriori parametri di controllo, ad es. il controllo dell'effetto.</p>
General MIDI Sounds	<p>Suoni o strumenti secondo le specifiche dello standard MIDI generale.</p>
Reverb	<p>Il dispositivo simula come sarebbe il suono in una stanza. Questa simulazione sonora è già preconfigurata per alcuni suoni per renderli più realistici.</p>
Chorus	<p>L'effetto Chorus aggiunge una copia delle note suonate leggermente stonata. Pertanto il suono sembra più pieno.</p>
Campioni	<p>I campioni sono registrazioni sonore di strumenti. Le note degli strumenti vengono registrate e memorizzate singolarmente. Quando si suona una nota sulla tastiera del piano digitale, vengono riprodotte le registrazioni corrispondenti.</p>
Polifonia	<p>Negli strumenti elettronici, il termine "polifonia" si riferisce a quanti toni possono essere suonati contemporaneamente.</p>

8.2 GARANZIA

Per la garanzia vige la legislazione italiana in materia e copre i soli difetti di fabbricazione.

Danni dovuti all'utilizzo improprio o all'usura non rientrano nella copertura di garanzia.

In caso di esigenza rivolgersi dal rivenditore dove è stato acquistato il piano con un documento che provi l'acquisto (Es. scontrino o fattura).

9. PROBLEMI E SOLUZIONI

Se si verificano malfunzionamenti, è possibile utilizzare i suggerimenti elencati qui per trovare e risolvere il problema da soli. Se non riesci, contatta il tuo rivenditore.

Problema	Possibili cause	Possibili soluzioni
Il piano non si accende.	<ul style="list-style-type: none">• Cavo di alimentazione non inserito• Il cavo non è ben inserito.	<ul style="list-style-type: none">• Collegare le connessioni.• Ricollegare se necessario.
Rumori durante l'accensione/spegnimento.	<ul style="list-style-type: none">• Questo è normale e può accadere.	
Rumore dagli speaker.	<ul style="list-style-type: none">• Interferenze con altri dispositivi (e.g. telefoni cellulari)	<ul style="list-style-type: none">• Aumentare la distanza tra i dispositivi e il piano o spegnere i dispositivi.
Suono troppo basso o assente.	<ul style="list-style-type: none">• Il volume è regolato troppo basso.• Le cuffie sono collegate.	<ul style="list-style-type: none">• Alzare il volume.• Rimuovere le cuffie.
I pedali non funzionano correttamente	<ul style="list-style-type: none">• Il cavo della pedaliera è scollegato.	<ul style="list-style-type: none">• Verificare il collegamento.• Ricollegare se necessario

10. SPECIFICHE TECNICHE

Nome	Specifiche
Dimensioni L x P x A (con leggio aperto) in cm	135x41x118 (136)
Peso	41,5 kg
Consumo	max. 75 Watt
Tastiera	88 tasti, Concert Pianist, Graded Hammer
Touch Sensitivity	6 Livelli (Soft 1, Soft 2, Medium, Hard 1, Hard 2 e Constant)
Pedali	Damper-, Sostenuto e Piano Pedal
Generazione sonora	Campioni GEWA music con 4 stereo layers
Polifonia	256
Suoni	40
Output in RMS	2x20 Watt
Speakers	2x Full-Range Speakers
Funzione Recording	Registatore 2 tracce integrato + USB WAV Recorder
Formato registrazione	Standard MIDI-File / .WAV
Conessioni	<ul style="list-style-type: none">- Alimentazione- MIDI In- MIDI Out- LINE In- LINE Out- 2x uscite cuffie (6,3mm jack)- USB Type A- USB Type B- Sustain Pedal