

## QUICK START GUIDE

### GEWA UP355



**Die vollständige Bedienungsanleitung für ihr Modell finden sie unter:**

**Please follow the download link to the complete user's manual:**

**Per scaricare il manuale d'uso completo andare sul seguente link:**

**Siga el enlace de descarga para acceder al manual de usuario completo:**

**Kompletní uživatelskou příručku pro Váš model najdete na:**

**Vous trouverez le mode d'emploi complet en cliquant sur le lien ci-dessous:**



**[gewakeys.com/service/downloads](http://gewakeys.com/service/downloads)**

Manufacturer:  
GEWA music GmbH  
Oelsnitzer Str. 58  
08626 Adorf  
GERMANY

[www.gewamusic.com](http://www.gewamusic.com)

Version 1.0

Stand 05.01.2023





---

<b>1</b>	<b>INFORMATIONS DE SÉCURITÉ</b> .....	<b>6</b>
1.1	Explications des symboles.....	6
1.2	Utilisation conforme aux consignes.....	7
1.3	Utilisation non appropriée - Exemples.....	7
1.4	Mesures de sécurité.....	8
1.5	Signes CE.....	9
1.6	Recyclage.....	9
<b>2</b>	<b>ELÉMENTS FOURNIS</b> .....	<b>10</b>
<b>3</b>	<b>INSTRUCTIONS DE MONTAGE UP355</b> .....	<b>11</b>
<b>4</b>	<b>DÉMARRAGE UP355</b> .....	<b>13</b>
4.1	Éléments de commande de votre piano numérique.....	13
4.2	Touches de commande et pédalier.....	14
4.3	Connectiques (côté arrière de la console).....	16
4.	Bluetooth Audio / MIDI.....	18
<b>5</b>	<b>APPLICATION GEWA PIANO REMOTE</b> .....	<b>18</b>
<b>6</b>	<b>CARACTERISTIQUES TECHNIQUES UP355</b> .....	<b>19</b>

Cher client,

Merci d'avoir choisi notre piano numérique GEWA !

Vous avez opté pour un piano numérique de haute qualité, qui vous procurera un son et une expérience de jeu très impressionnants. Les fonctions supplémentaires élargissent le champ des possibilités de votre piano numérique, bien au-delà du jeu de piano.

Votre sécurité est très importante pour nous. Veuillez lire attentivement les informations de sécurité et respecter les consignes de sécurité.

Gardez le présent mode d'emploi et transmettez-le à tout nouvel utilisateur de votre piano numérique en cas de transfert de propriété.

# 1

## INFORMATIONS DE SÉCURITÉ



REMARQUE

Le fabricant n'est pas responsable des dommages matériels ou corporels résultant d'une utilisation inadaptée de l'appareil.

Utilisez uniquement votre piano numérique conformément aux consignes indiquées ci-dessous.

### 1.1

#### EXPLICATIONS DES SYMBOLES

Le présent mode d'emploi utilise les symboles suivants, pour identifier les dangers et les consignes à respecter :

Niveau de danger	Signe du danger	Terme signalétique	Définition
Blessures graves		<b>AVERTISSEMENT</b>	Le non-respect des consignes de sécurité peut entraîner la mort ou des blessures très graves.
Blessures graves en raison de l'électricité		<b>AVERTISSEMENT</b>	Information complémentaire à l'identification du danger en raison de l'électricité
Blessures légères et dommages matériels		<b>ATTENTION</b>	Le non-respect des consignes de sécurité peut entraîner des blessures légères et/ou des dommages matériels.
Consigne		<b>REMARQUE</b>	Informations cruciales concernant la manipulation de l'appareil
Conseil		<b>CONSEIL</b>	Conseil d'utilisation du piano numérique

## 1.2 UTILISATION DE VOTRE PIANO NUMÉRIQUE CONFORME AUX CONSIGNES

- Garder votre piano numérique dans un environnement sec. Il peut être raccordé pour une lecture audio (en tant qu'entrée ou sortie) ou pour la communication de données. Il faut respecter les spécifications techniques correspondantes (voir la section « données techniques »).
- S'assurer que les adaptateurs d'alimentation sont correctement connectés. La tension du secteur de la plaque signalétique doit être compatible avec la tension du secteur dans le pays d'utilisation.
- Utiliser uniquement le piano numérique dans l'état d'origine. Aucune modification de montage n'est autorisée, entraînant le cas échéant une perte complète de garantie.
- Le piano numérique doit être placé sur un support ou surface plane et stable en toute sécurité et adapté à son poids.

## 1.3 UTILISATION NON APPROPRIÉE – EXEMPLES

- Utilisation en plein air ou sous la pluie
- Utilisation dans des espaces humides
- Raccordement à une tension d'alimentation erronée ou à des alimentations électriques installées hors respect des prescriptions
- Utilisation à proximité immédiate d'appareils électriques ou électroniques, comme par exemple les installations stéréo, téléviseurs, radios ou téléphones portables. Ces appareils peuvent provoquer des interférences et perturber la qualité sonore de votre piano numérique.
- Raccordements électriques de longueur importante qui peuvent également perturber la qualité sonore.
- Transport ou exposition à de fortes vibrations, à la poussière et à de fortes chaleurs (p.ex. dans des véhicules ou à l'exposition directe des rayons du soleil).



### REMARQUE

**Le fabricant n'est pas tenu responsable des dommages dans les cas suivants:**

- Non-respect des consignes de sécurité
- Manipulation inadéquate
- Utilisation d'appareils d'entrée / sortie ou de communication inadaptés

## 1.4 MESURES DE SÉCURITÉ

Veillez suivre absolument les mesures de sécurité indiquées ci-dessous. Leur non-respect peut entraîner des conséquences lourdes :

- blessure grave ou mortelle
- choc électrique
- court-circuit
- endommagement
- incendie

D'autres dangers sont envisageables, la liste n'est de ce fait pas exhaustive.



### **AVERTISSEMENT Chocs électriques mortels**



- Des courants électriques de petites charges peuvent également entraîner de graves blessures ou la mort!
- Ne jamais ouvrir le piano numérique.
- Ne jamais utiliser un câble endommagé.
- Installer le câble électrique de manière à éviter tout endommagement.
- Ne jamais poser des récipients remplis d'eau ou de fluides (vases, verres, etc.) sur ou près du piano.
- Ne jamais introduire d'eau ou de liquide dans le piano numérique ou le clavier.
- Ne jamais nettoyer le piano numérique avec un chiffon mouillé.
- Ne brancher ou débrancher le piano avec les mains humides, ni tirer sur le câble, sinon vous pourriez l'endommager.
- En cas de contact accidentel avec un liquide, débrancher immédiatement votre piano numérique. Faire rapidement examiner votre piano numérique par le service clients de GEWA.



### **AVERTISSEMENT En cas d'événements inhabituels**

- Eteindre ou débrancher le piano numérique dans les cas suivants:
  - le piano numérique a une panne subite de son durant l'utilisation,
  - le piano numérique produit une odeur inhabituelle ou de la fumée,
- Faire examiner immédiatement votre piano numérique auprès du service clients de GEWA.



### **AVERTISSEMENT Protection incendie**

- Les flammes, comme par exemple les bougies ou lampes à pétrole, peuvent se renverser et provoquer un incendie.
- Ne jamais poser de feu ouvert sur ou près du piano numérique



### **ATTENTION Dommages au piano numérique**

- Des tensions électriques inadaptées peuvent endommager le piano numérique. Il faut uniquement mettre en fonction le piano numérique en respectant la plage de tension indiquée (sur la plaque signalétique).



- Utiliser uniquement le câble électrique fourni à la livraison.
- Ne jamais poser le câble électrique à proximité d'une source de chaleur, p. ex. un radiateur ou radiateur infrarouge.
- Ne pas plier ou tordre le câble électrique à l'extrême ou de toute autre manière.
- Installer le câble électrique de manière sécurisée afin que personne ne marche dessus, ou qu'aucun objet ne roule dessus.
- Ne placer aucun objet sur le câble électrique.
- Vérifier l'alimentation électrique régulièrement et retirer toute poussière ou salissure sur l'appareil.

**ATTENTION****Domages au piano numérique GEWA causés par des orages**

- Les orages peuvent provoquer des surtensions électriques susceptibles d'endommager les appareils électriques.
- Retirer la prise mâle de la prise femelle en cas d'orage ou d'absence prolongée d'utilisation.

## 1.5



## SIGNES CE

Cet appareil respecte les exigences des directives de l'UE : **Directiva 2014/53/EU**

**EN55020:2007+A11:2011**

**EN55024:2010**

**EN55032:2012**

**EN61000-3-2:2014**

**EN61000-3-3:2013**

**EN301489-17:V2.2.1**

**EN301489-17:V3.2.0**

**EN62479:2010**

**EN300328:V2.1.1**

La conformité avec les directives mentionnées ci-dessus est assurée par le signe CE apposé sur l'appareil. Vous pouvez obtenir des informations concernant la déclaration de conformité à l'adresse suivante:

GEWA music GmbH, Oelsnitzer Str. 58, 08626 Adorf, ALLEMAGNE

## 1.6



## RECYCLAGE

Votre piano numérique est en fin de vie, apporter l'appareil usagé à un point de collecte approprié pour le recyclage dans votre commune (station de recyclage, centre de tri).

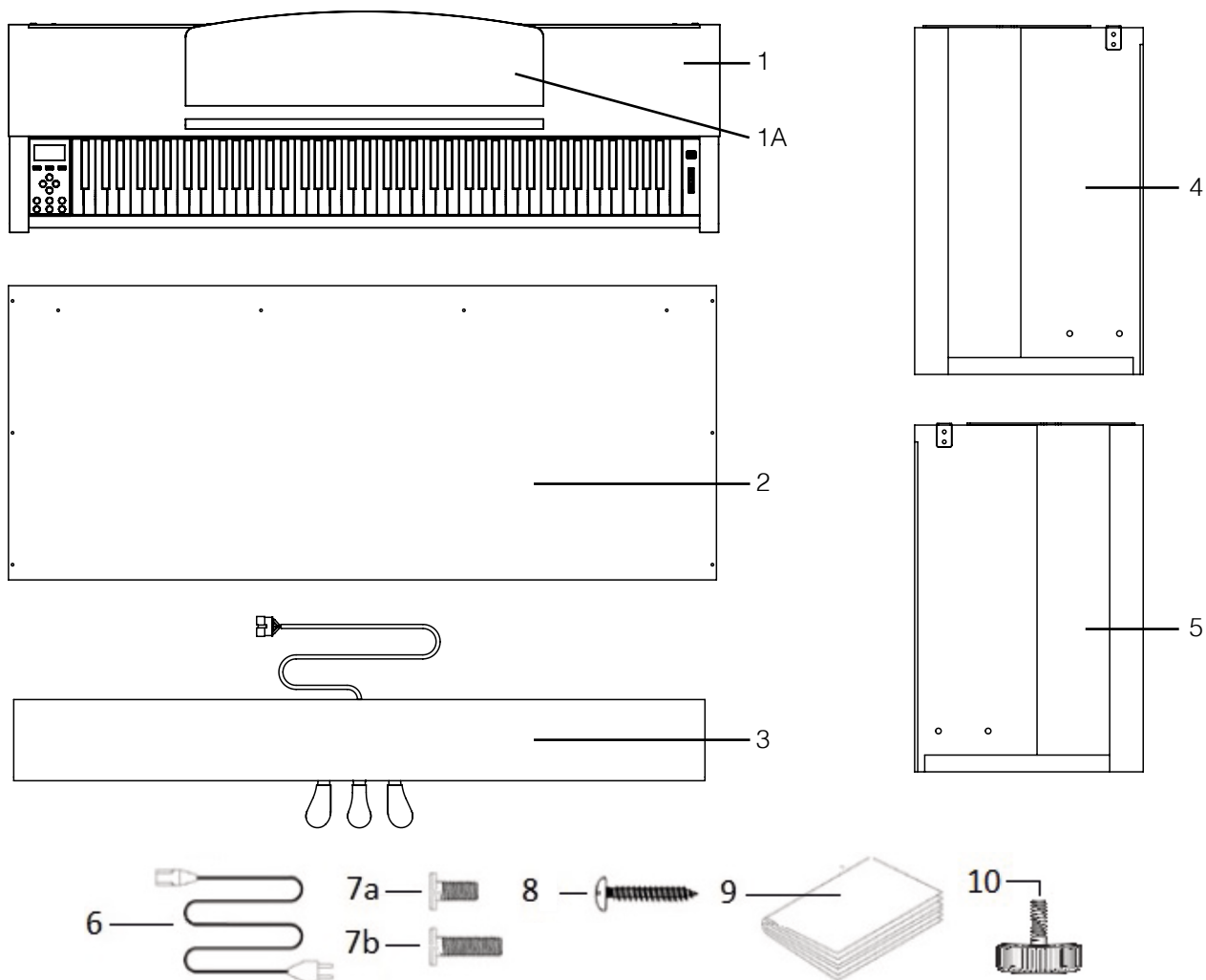
Le symbole apposé sur le produit indique que l'appareil usagé ne doit pas être mélangé aux déchets ménagers. Selon la loi relative aux appareils électriques et électroniques, les propriétaires d'appareils usagés doivent respecter la réglementation relative aux appareils électriques et électroniques en fin de vie, et les déposer à un point de collecte séparé.

Merci d'aider en apportant votre contribution à la protection de l'environnement en recyclant l'appareil usagé hors déchets ménagers.

# 2

## ELÉMENTS FOURNIS UP355

Contrôler le contenu de l'emballage dans son intégralité avant de commencer le montage.



Pos.	Description	Quantité
1	Console avec clavier et couvre-clavier	1
1a	Porte partition	1
2	Panneau arrière	1
3	Pédalier	1
4	Panneau gauche	1
5	Panneau droit	1
6	Câble d'alimentation	1
7a	Vis cruciforme M6 x 16	5
7b	Vis cruciforme M6 x 30	4
8	Vis cruciforme – Vis à bois 3,5 x 30	10
9	Guide de démarrage rapide	1
10	Vis de support	1
o. Abb.	Support casque	1

## 3

## INSTRUCTIONS DE MONTAGE UP355

Dans cette section, nous allons vous montrer comment réaliser le montage de votre piano numérique.

Pour le montage, vous avez besoin :

- d'un tournevis cruciforme taille 2
- d'une personne pour vous assister

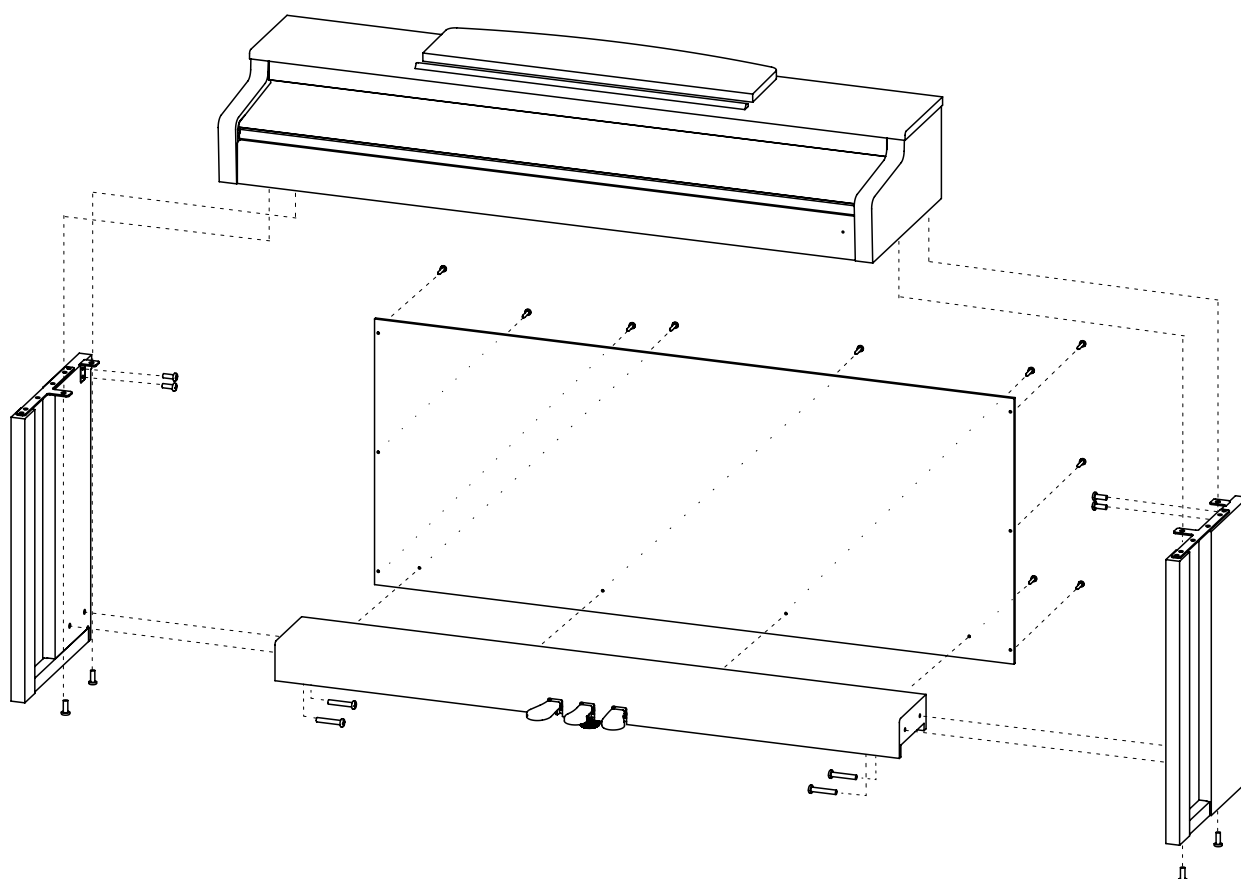


UPOZORNĚNÍ

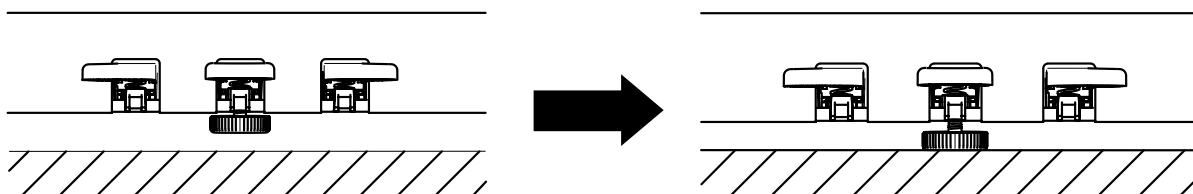
Bien serrer les vis cruciformes seulement quand toutes les pièces de votre piano numérique sont correctement alignées.

Voici comment assembler votre nouveau piano numérique:

1. Dégager et déplier le câble du pédalier (sans illustration). Visser la vis de réglage dans la barre de pédale. Relier les panneaux latéraux (4 und 5) en utilisant les vis cruciformes M6 (7b) avec le pédalier (3).
2. Fixer ensuite le panneau arrière (2) avec les vis cruciformes (8).
3. Insérer la console par le dessus. Faire attention à ce que la console repose de façon uniforme sur les angles des panneaux latéraux. Une fois en place, fixer la console avec les 4 vis (7a).
4. Fixer le support casque (9) en utilisant les vis cruciformes (7a) sur le côté gauche sous la console.
5. Ajuster votre piano numérique et serrer toutes les vis.

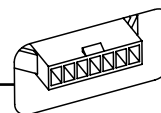


6. Installer votre piano numérique à l'endroit requis et serrer la vis (11) sous le pédalier (3) jusqu'à ce qu'elle soit en contact avec le sol.

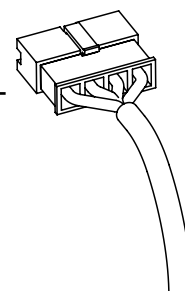


7. Brancher le câble du pédalier, dans le bon sens (sans forcer) dans la prise prévue à cet effet sous la console ( 1 ) et brancher le câble électrique ( 6 ) dans la prise „Power“ se situant à l'arrière du piano (sans illustration).

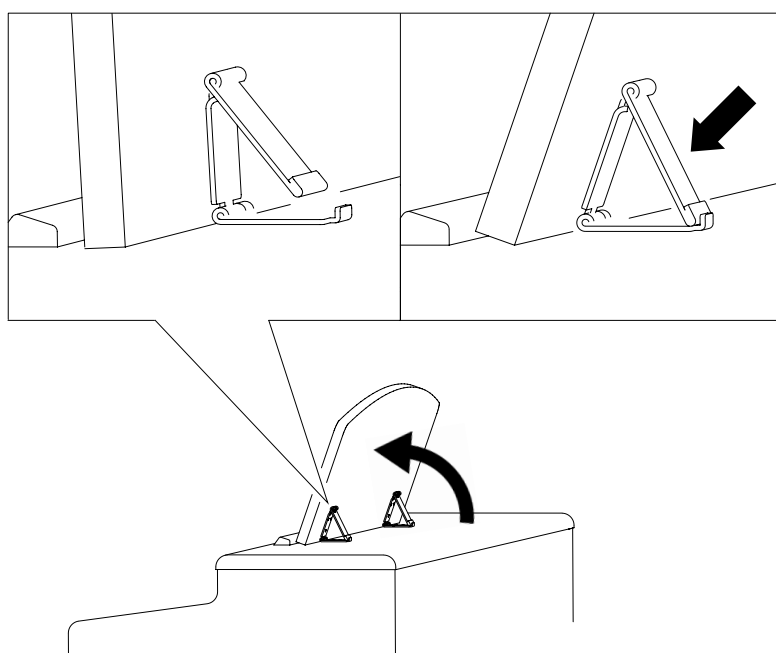
Prise pour le câble du pédalier



Câble du pédalier



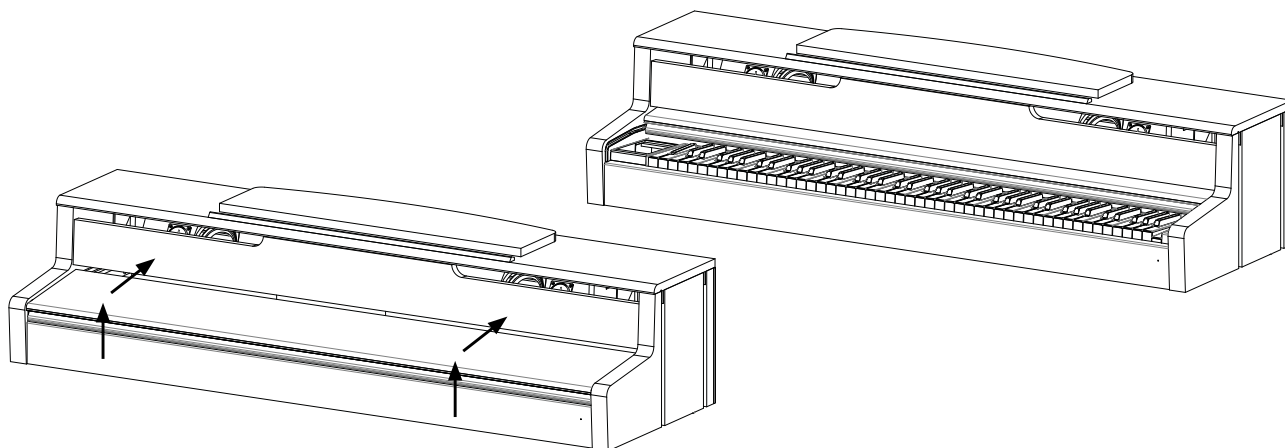
8. Monter le porte-partition comme illustré ci-dessous.



**PRECAUCIÓN****OUVERTURE DU COUVRE CLAVIER**

**Toujours utiliser les deux mains pour ouvrir le couvre clavier.**

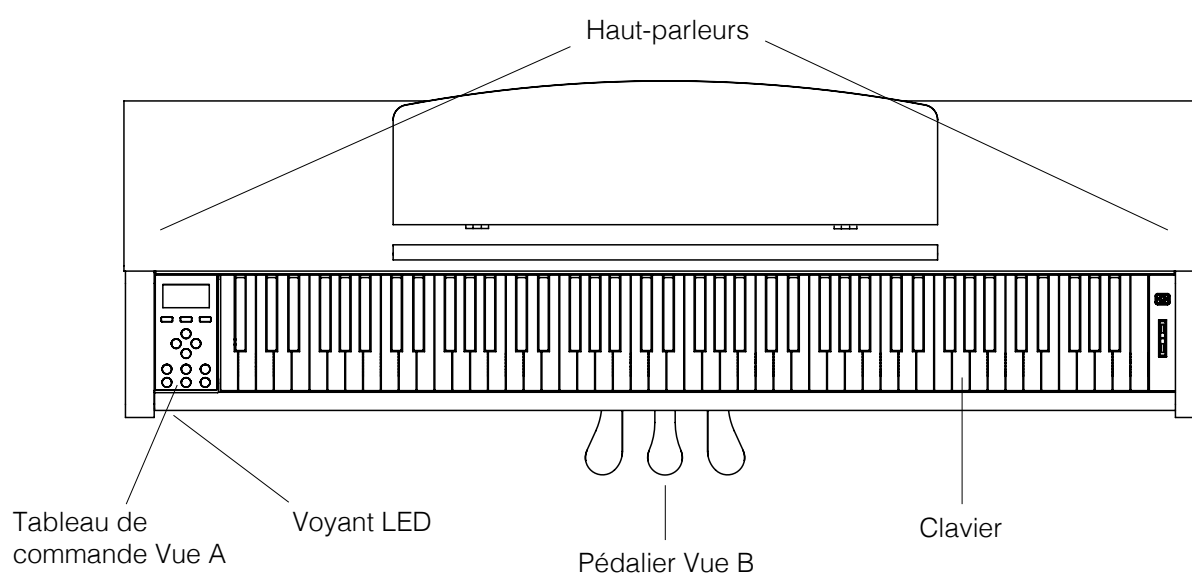
Ouvrir le couvre clavier comme indiqué sur le dessin. Procéder à l'inverse pour le fermer.

**4****PREMIERS PAS UP355**

Dans cette section, nous vous familiarisons avec les commandes de votre piano numérique.

**4.1****COMMANDES DE VOTRE PIANO NUMERIQUE**

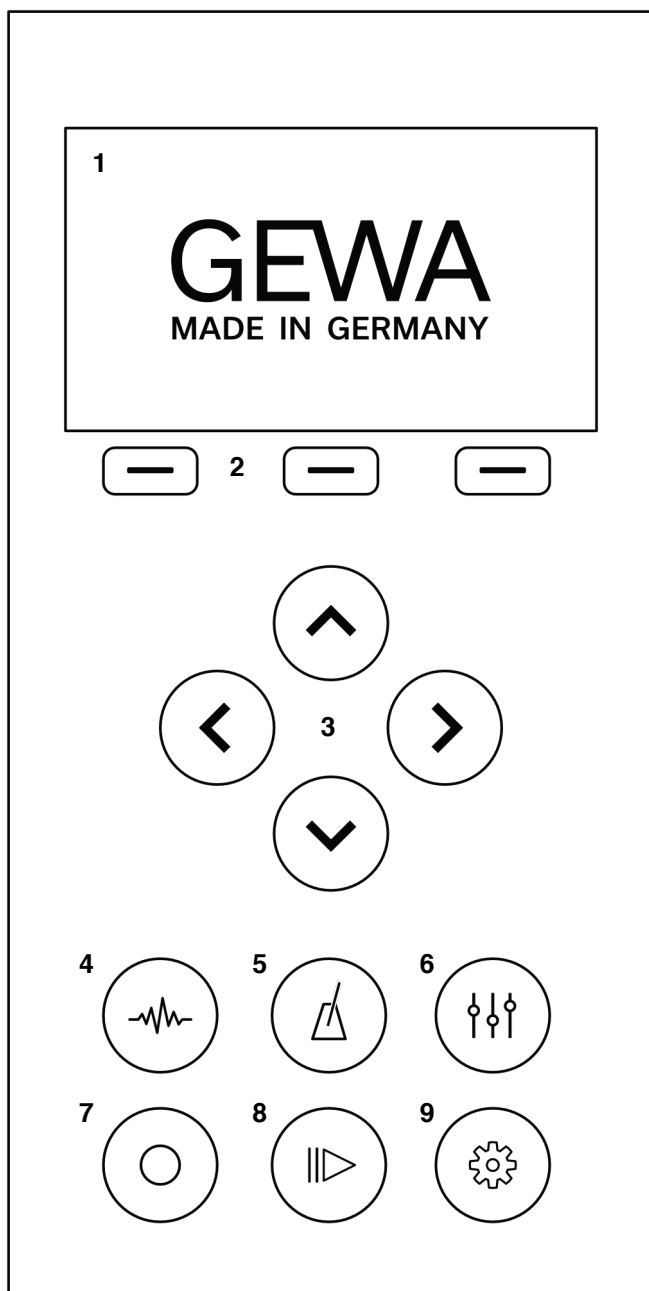
Votre piano numérique GEWA dispose des éléments suivants :



## 4.2

## TOUCHES DE COMMANDE ET PÉDALIER

## Vue A

**1. Affichage**

Indique les informations sur les paramètres.

**2. Boutons soft**

Accéder à des fonctions définies sur l'écran.

**3. Touches de déplacement**

Parcourir les fonctions et régler les paramètres.

**Sélection de menu****4. Voix**

Sélectionner les différents sons de votre piano numérique.

**5. Métronome**

Activer ou désactiver le métronome.

**6. Réglage de l'égaliseur**

Régler le comportement sonore de votre instrument.

**7. Enregistrement**

Ouvrir le sous-menu « enregistrement ».

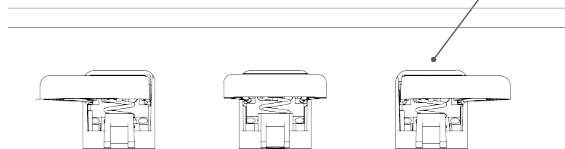
**8. Lecture**

Ouvrir le sous-menu « lecture ».

**9. Paramétrage**

Paramétrer votre instrument.

## Vue B

**Pédale Forte / Sustain (droite)**

Lorsque vous appuyez sur la pédale Forte ou Sustain d'un piano à queue acoustique, la totalité des étouffoirs qui appuient sur les cordes sont relevés. En conséquence, tous les sons joués continuent de résonner même après avoir relâché les touches.

De plus, les cordes des notes non frappés peuvent vibrer librement, de sorte que leurs fréquences de résonance sont stimulées (résonance par sympathie). Cela conduit à un son plus complet.

Avec la pédale des pianos Gewa, un jeu à demi-pédale est également possible. Les étouffoirs simulés ne sont que légèrement relevés et la résonance des notes jouées s'éteint plus rapidement qu'avec une pédale complètement enfoncée.

**Pédale Sostenuto (centre)**

La pédale Sostenuto est similaire à la pédale de Sustain. Cependant, elle n'affecte que les notes qui sont maintenues enfoncées lorsque la pédale est utilisée. Les autres notes sont normalement atténuées.

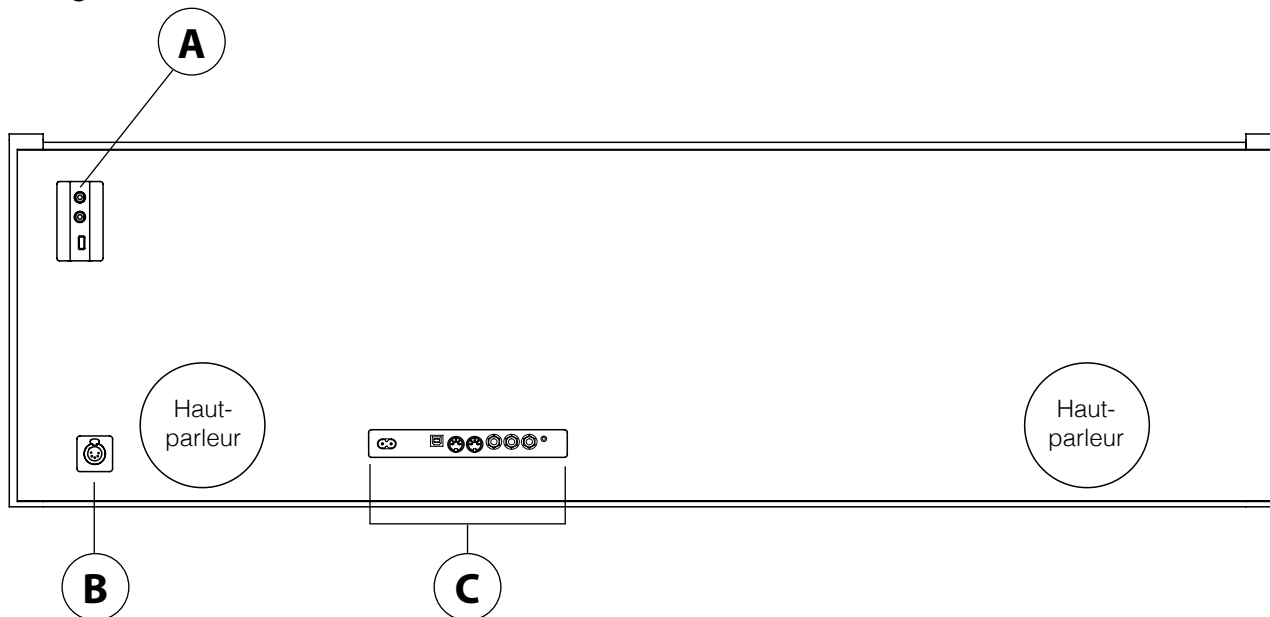
**Pédale douce (gauche)**

Lorsque la pédale Piano- ou Una Corda est actionnée, le GEWA Piano simule un léger déplacement du clavier de quelques millimètres vers la droite. La modification de la ligne de frappe des marteaux imaginaires du piano se traduit par une couleur de son différente et un volume légèrement plus doux.

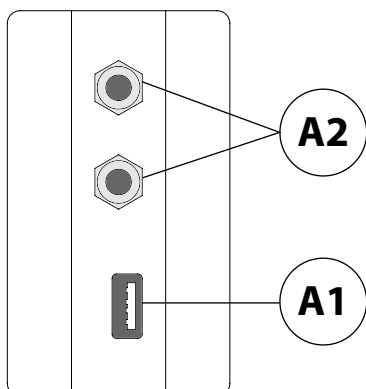
4.3

4.3 CONNECTIQUE (CÔTÉ ARRIÈRE DE LA CONSOLE)

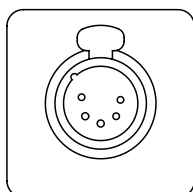
Vue générale



Vue A



Vue B



**A1 USB IN/OUT**

Connecter une clé USB ou un autre périphérique USB si nécessaire.

**A2 Sortie casque**

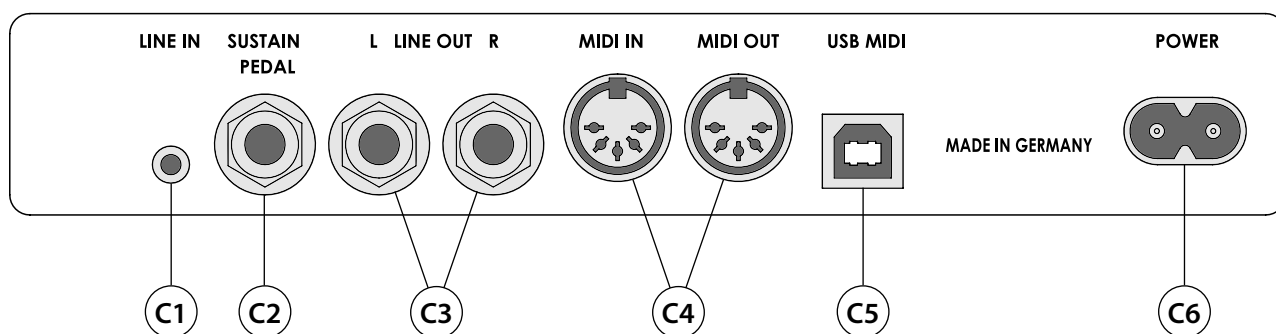
Connecter jusqu'à deux casques.

**B Prise pour le câble du pédalier**

Brancher le câble du pédalier.



## Vue C



- C1 LINE IN** Connecter des périphériques de lectures, par exemple un lecteur MP3, en utilisant la prise jack 3,5 mm.
- C2 SUSTAIN** Prise jack 6,3 mm pour connecter n'importe quelle pédale de sustain standard, si vous souhaitez utiliser votre piano numérique avec un autre support.
- C3 LINE OUT L/R** Ce connecteur est divisé en deux canaux stéréo L (gauche) et R (droit). Connecter votre piano à un système d'amplification ou un enregistreur avec les câbles TRS 6,3 mm.
- C4 MIDI IN/OUT** Connecter des appareils MIDI externes pour utiliser les fonctions MIDI de votre piano numérique.
- C5 CONNESSIONE USB-B** Connecter votre piano numérique avec votre ordinateur.
- C6 ALIMENTAZIONE** Brancher votre piano numérique au secteur en utilisant le cordon d'alimentation fourni.



Votre piano numérique est équipé de fonctions Bluetooth AUDIO et Bluetooth MIDI

#### **Bluetooth MIDI**

La fonction Bluetooth MIDI vous permet de connecter votre piano numérique GEWA à diverses applications d'apprentissage ou DAW (Digital Audio Workstations, par exemple Logic Pro ou Studio One). L'interface Bluetooth MIDI est toujours activée et vous pouvez à tout moment connecter votre piano numérique. Lorsque vous recherchez l'interface MIDI sur votre appareil portable, elle s'affiche sous **GEWA Mid**. Suivez les instructions de votre logiciel MIDI pour connecter le piano.

#### **Bluetooth Audio**

En plus de l'interface Bluetooth MIDI, votre piano numérique GEWA dispose également d'une fonction Bluetooth AUDIO. Pour l'activer, veuillez procéder comme suit :

- Appuyer sur la touche « paramètres » (settings) pour accéder aux réglages
- Appuyer sur la seconde touche de fonction pour accéder au mode appairage
- Le piano est maintenant en mode appairage en attente de la connexion des appareils externes se connectent. Code PIN Bluetooth : **4392**
- Une fois l'appairage effectué, vous pouvez lire les fichiers audio de l'appareil sur votre piano via l'interface Bluetooth AUDIO.

## 5

### APPLICATION GEWA PIANO REMOTE

Votre piano numérique GEWA peut être connecté à votre smartphone via Bluetooth. En plus de la fonction standard via l'interface BLUETOOTH AUDIO et BLUETOOTH MIDI, vous avez accès à plus de réglages via l'application GEWA Piano Remote.

Cette application est disponible pour les appareils Android et iOS.

Vous pouvez télécharger l'application dans le App-Store sous le nom „**GEWA Piano Remote**“ ou bien, pour plus d'information, sur notre site : [www.gewakeys.com](http://www.gewakeys.com)

## 6

## CARACTERISTIQUES TECHNIQUES UP355

Nombre	Característica UP355
Dimensions l x H x L en cm (incluant le pupitre)	143,4 x 42,0 x 86,5 (102,5) cm
Poids	55 kg
Puissance électrique	75 Watt
Clavier	88 touches, Concert Pianist, Graded Hammer
Sensibilité des touches	6 niveaux (Soft 1, Soft 2, Medium, Hard 1, Hard 2 et Constant)
Pédales	Forte, Sostenuto et douce
Source audio	Echantillons GEWA music 4 couches stéréo
Polyphonie	256
Nombre de sons internes	40
Sorties de l'amplificateur RMS	2 x 20 Watts
Haut-parleurs	Système haut-parleurs 2x2 voies
Format d'enregistrement	Fichier Standard MIDI / .WAV
Raccordement	<ul style="list-style-type: none"> <li>- prise électrique</li> <li>- MIDI In</li> <li>- MIDI Out</li> <li>- LINE In</li> <li>- LINE Out</li> <li>- 2x prises casque (6,3mm jack)</li> <li>- USB Typ A</li> <li>- USB Typ B</li> <li>- pédale Sustain</li> </ul>

Manufacturer:  
GEWA music GmbH  
Oelsnitzer Str. 58  
08626 Adorf  
GERMANY

[www.gewamusic.com](http://www.gewamusic.com)

Version 1.0

Stand 05.01.2023



changes and errors excepted